



Tondeuse Recycler® SmartStow de 55 cm

N° de modèle 20959—N° de série 315000001 et suivants

Manuel de l'utilisateur

Introduction

Cette tondeuse autotractée à lame rotative est destinée au grand public. Elle est principalement conçue pour tondre les pelouses entretenues régulièrement dans les terrains privés. Elle n'est pas conçue pour couper les broussailles ni pour un usage agricole.

Lisez attentivement cette notice pour apprendre à utiliser et entretenir correctement votre produit, et éviter de l'endommager ou de vous blesser. Vous êtes responsable de l'utilisation sûre et correcte du produit.

Vous pouvez contacter Toro directement sur le site www.Toro.com pour tout renseignement sur la sécurité des produits, pour vous procurer du matériel de formation, des renseignements sur les accessoires, pour trouver un dépositaire ou pour enregistrer votre produit.

Pour obtenir des prestations de service, des pièces Toro d'origine ou des renseignements complémentaires, munissez-vous des numéros de modèle et de série du produit et contactez un concessionnaire-réparateur ou le service client Toro agréé. La Figure **Figure 1** indique l'emplacement des numéros de modèle et de série du produit.

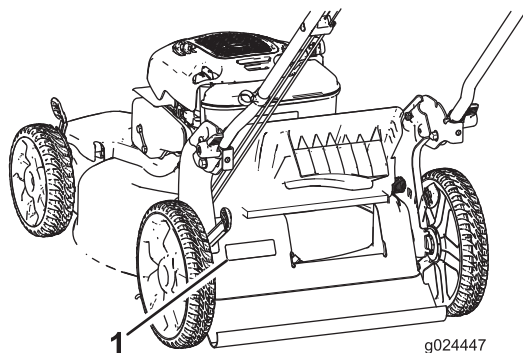


Figure 1

1. Plaque des numéros de modèle et de série

Notez les numéros de modèle et de série du produit dans l'espace ci-dessous :

| |
|--------------------|
| N° de modèle _____ |
| N° de série _____ |

Les mises en garde de ce manuel soulignent les dangers potentiels et sont signalées par le symbole de sécurité (Figure 2), qui indique un danger pouvant entraîner des blessures

graves ou mortelles si les précautions recommandées ne sont pas respectées.



Figure 2

1. Symbole de sécurité

Ce manuel utilise deux termes pour faire passer des renseignements essentiels. **Important**, pour attirer l'attention sur des renseignements mécaniques spécifiques et **Remarque**, pour insister sur des renseignements d'ordre général méritant une attention particulière.

Ce produit est conforme à toutes les directives européennes pertinentes. Pour plus de renseignements, consultez la Déclaration de conformité spécifique au produit fournie séparément.

Couple net: Le couple brut ou net de ce moteur a été calculé en laboratoire par le constructeur du moteur selon la norme SAE J1940 de la Society of Automotive Engineers (SAE). Étant configuré pour satisfaire aux normes de sécurité, antipollution et d'exploitation, le moteur monté sur cette classe de tondeuse aura un couple effectif nettement inférieur. Rendez-vous sur le site www.Toro.com pour vérifier les spécifications de votre modèle.

Ne modifiez pas abusivement les commandes du moteur ni le réglage du régulateur de vitesse, au risque de compromettre le fonctionnement sûr de la machine et de causer des blessures.

Table des matières

| | |
|---|---|
| Introduction | 1 |
| Sécurité | 2 |
| Sécurité générale de la tondeuse | 2 |
| Pression acoustique | 3 |
| Puissance acoustique | 4 |
| Vibrations au niveau des mains et des bras | 4 |
| Autocollants de sécurité et d'instruction | 4 |
| Mise en service | 5 |
| 1 Dépliage du guidon | 5 |
| 2 Montage du câble du lanceur dans le guide | 6 |
| 3 Plein d'huile moteur | 6 |
| 4 Montage du bac à herbe | 7 |
| Vue d'ensemble du produit | 8 |



| | |
|---|----|
| Caractéristiques techniques | 8 |
| Utilisation | 8 |
| Remplissage du réservoir de carburant | 8 |
| Contrôle du niveau d'huile moteur | 9 |
| Réglage de la hauteur de coupe | 9 |
| Démarrage du moteur | 9 |
| Utilisation de la commande d'autopropulsion | 10 |
| Arrêt du moteur | 10 |
| Recyclage de l'herbe coupée | 10 |
| Ramassage de l'herbe coupée | 11 |
| Éjection latérale de l'herbe coupée | 11 |
| Rangement de la machine à la verticale | 11 |
| Conseils d'utilisation | 13 |
| Entretien | 14 |
| Programme d'entretien recommandé | 14 |
| Préparation à l'entretien | 14 |
| Remplacement du filtre à air | 14 |
| Vidange de l'huile moteur | 15 |
| Remplacement de la lame | 16 |
| Réglage de l'autopropulsion | 17 |
| Nettoyage du dessous de la machine | 17 |
| Remisage | 18 |
| Préparation de la machine au remisage | 18 |
| Pliage du guidon | 18 |
| Remise en service après remisage | 19 |

Sécurité

Cette machine est conçue en conformité avec la norme EN ISO 5395:2013.

L'usage ou l'entretien incorrect de cette tondeuse peut occasionner des accidents. Pour réduire les risques, respectez les consignes de sécurité suivantes.

Pour assurer une sécurité et un rendement optimaux, et apprendre à bien connaître le produit, vous-même et tout autre utilisateur de la machine, devez impérativement lire et comprendre le contenu de ce manuel avant même de mettre le moteur en marche. Tenez particulièrement compte des mises en garde signalées par le symbole de sécurité (Figure 2) et la mention Prudence, Attention ou Danger. Vous devez lire et bien comprendre ces directives car elles portent sur votre sécurité. Ne pas les respecter, c'est risquer de vous blesser.

Sécurité générale de la tondeuse

Cette machine peut sectionner les mains et les pieds, et projeter des objets. Des accidents graves ou mortels sont possibles si les consignes de sécurité suivantes ne sont pas respectées.

Apprendre à se servir de la machine

- Lisez attentivement les instructions. Familiarisez-vous avec les commandes et l'utilisation de la machine.

- Ne confiez jamais l'utilisation de la machine à des enfants, ni à des adultes n'ayant pas pris connaissance des instructions. Certaines législations imposent un âge minimum pour l'utilisation de ce type de machine.
- N'oubliez jamais que l'utilisateur est responsable des accidents ou dommages causés à d'autres personnes et à leurs possessions.
- Apprenez la signification de tous les symboles utilisés sur la machine ou dans les instructions.

Essence

ATTENTION – l'essence est très inflammable. Prenez les précautions suivantes :

- Conservez le carburant dans un récipient spécialement conçu à cet effet.
- Faites toujours le plein à l'extérieur, et ne fumez jamais durant cette opération.
- Faites le plein de carburant avant de mettre le moteur en marche. N'enlevez jamais le bouchon du réservoir de carburant et n'ajoutez jamais de carburant lorsque le moteur tourne ou qu'il est chaud.
- Si vous renversez de l'essence, ne mettez pas le moteur en marche. Éloignez la machine et évitez toute source possible d'inflammation jusqu'à dissipation complète des vapeurs d'essence.
- Refermez soigneusement tous les réservoirs et récipients contenant du carburant.

Avant d'utiliser la machine

- Portez toujours un pantalon et des chaussures solides à semelle antidérapante pour travailler. N'utilisez pas la machine pieds nus ou chaussé de sandales.
- Inspectez soigneusement la zone de travail et enlevez tous les objets susceptibles d'être projetés par la machine (pierres, branches, câbles, etc.).
- Avant d'utiliser la machine, vérifiez toujours si les capots et les dispositifs de sécurité, comme les déflecteurs et/ou les bacs à herbe, sont en place et fonctionnent correctement.
- Avant d'utiliser la machine, vérifiez toujours que les lames, les boulons de lame et l'ensemble de coupe ne sont pas usés ou endommagés. Remplacez les boulons et les lames usés ou endommagés par paires pour ne pas modifier l'équilibre.

Démarrage

- N'inclinez pas la machine lorsque vous démarrez le moteur, à moins que ce ne soit indispensable au démarrage. Dans ce cas, ne l'inclinez pas plus que nécessaire, et ne relevez que la partie éloignée de l'utilisateur.
- Mettez le moteur en marche avec précaution, conformément aux instructions, et n'approchez pas les pieds des lames ou de l'avant de l'éjecteur.

Utilisation

- Ne tondez jamais lorsque des personnes, et surtout des enfants ou des animaux familiers, se trouvent à proximité.
- Tondez uniquement à la lumière du jour ou avec un bon éclairage artificiel.
- Méfiez-vous des trous et autres dangers cachés de la zone de travail.
- N'approchez pas les mains ni les pieds des pièces en rotation. Ne vous tenez jamais devant l'ouverture d'éjection.
- Ne soulevez et ne portez jamais une tondeuse dont le moteur tourne.
- Soyez extrêmement prudent lorsque vous faites marche arrière ou quand vous tirez une machine à conducteur marchant vers vous.
- Marchez, ne courez pas.
- Pentes :
 - Ne tondez pas de pentes trop raides.
 - Soyez extrêmement prudent sur un terrain en pente.
 - Travaillez transversalement à la pente, jamais en montant ou en descendant et faites demi-tour avec la plus grande prudence.
 - Sur les terrains en pente, faites particulièrement attention de ne pas glisser.
- Ralentissez sur les pentes et dans les virages serrés pour ne pas perdre le contrôle de la machine ou la retourner.
- Arrêtez la lame avant d'incliner la machine pour traverser des surfaces non recouvertes d'herbe et pour la transporter d'une surface de travail à une autre.
- Ne faites pas tourner le moteur dans un espace clos où le monoxyde de carbone et autres gaz d'échappement, tous deux dangereux, risquent de s'accumuler.
- Arrêtez le moteur
 - avant de quitter la machine.
 - avant de faire le plein de carburant
 - avant de retirer le bac à herbe
 - avant de régler la hauteur de coupe, sauf si ce réglage peut se faire depuis la position d'utilisation.
- Coupez le moteur et débranchez le fil de la bougie.
 - avant de dégager ou déboucher l'éjecteur.
 - avant d'inspecter, de nettoyer ou d'effectuer toute opération sur la machine.
 - après avoir heurté un obstacle, vérifiez si la machine n'est pas endommagée et effectuez les réparations éventuellement nécessaires avant de la remettre en marche et de poursuivre l'utilisation.
 - si la machine se met à vibrer de manière inhabituelle (contrôlez immédiatement).
- La foudre peut causer des blessures graves ou mortelles. Si vous voyez des éclairs ou que vous entendez le tonnerre

à proximité, n'utilisez pas la machine et mettez-vous à l'abri.

- Méfiez-vous de la circulation près des routes et pour les traverser.

Entretien et remisage

- Gardez tous les écrous, boulons et vis toujours bien serrés pour garantir l'utilisation sûre de la machine.
- N'utilisez pas de matériel de nettoyage sous pression pour nettoyer la machine.
- S'il reste de l'essence dans le réservoir, ne remisez jamais la machine dans un local où les vapeurs peuvent rencontrer une flamme nue ou une étincelle.
- Laissez refroidir le moteur avant de ranger la machine dans un local fermé.
- Pour réduire les risques d'incendie, débarrassez le moteur, le silencieux, le bac à batterie et le lieu de stockage de l'essence de tout excès de graisse, débris d'herbe et feuilles.
- Vérifiez fréquemment l'état des composants du bac à herbe et du déflecteur d'éjection, et remplacez les pièces qui en ont besoin par des pièces recommandées par le constructeur.
- Remplacez les pièces usées ou endommagées pour éviter les accidents.
- Remplacez les silencieux défectueux.
- La vidange du réservoir de carburant doit impérativement s'effectuer à l'extérieur.
- Ne modifiez pas le réglage du régulateur et ne faites pas tourner le moteur en surrégime. Un régime moteur excessif peut augmenter les risques d'accidents et de blessures.
- Soyez prudent pendant le réglage de la machine pour éviter de vous coincer les doigts entre les lames en rotation et les pièces fixes de la machine.
- **Pour préserver le bon fonctionnement et la sécurité de la machine, utilisez uniquement des pièces de rechange et des accessoires Toro d'origine. N'utilisez pas de pièces et accessoires génériques, car ils peuvent être dangereux.**

Transport

- Procédez avec prudence pour charger la machine sur une remorque ou un camion, ainsi que pour la décharger.
- Utilisez des rampes d'une seule pièce pour charger la machine sur une remorque ou un camion.
- Arrimez solidement la machine au moyen de sangles, chaînes, câbles ou cordes. Les sangles avant et arrière doivent être dirigées vers le bas et l'extérieur de la machine.

Pression acoustique

Cette machine produit au niveau de l'oreille de l'utilisateur une pression acoustique de 89 dBA, qui comprend une valeur d'incertitude (K) de 1 dBA.

La pression acoustique est déterminée en conformité avec les procédures énoncées dans la norme EN ISO 5395:2013.

Puissance acoustique

Cette machine a un niveau de puissance acoustique garanti de 98 dBA, qui comprend une valeur d'incertitude (K) de 1 dBA.

La puissance acoustique est déterminée en conformité avec les procédures énoncées dans la norme ISO 11094.

⚠ PRUDENCE

L'exposition prolongée au bruit pendant l'utilisation de la machine peut entraîner des déficiences auditives.

Portez des protecteurs d'oreilles pour chaque utilisation prolongée de la machine.

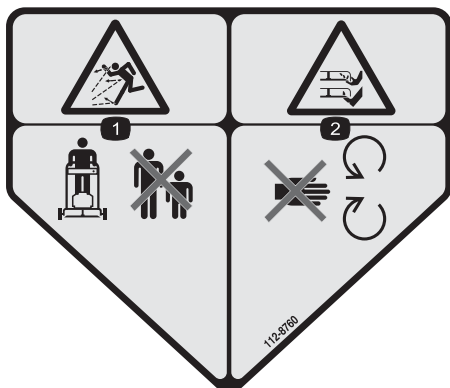
Autocollants de sécurité et d'instruction

Important: Les autocollants de sécurité et d'instruction sont placés près des endroits potentiellement dangereux. Remplacez les autocollants endommagés.



Marque du fabricant

1. Identifie la lame comme pièce d'origine.



112-8760

1. Risque de projection d'objets – tenez les spectateurs à bonne distance de la machine.
2. Risque de coupure/sectionnement des mains ou des pieds – ne vous approchez pas des pièces mobiles.

Vibrations au niveau des mains et des bras

Niveau de vibrations mesuré pour la main droite = 5,5 m/s²

Niveau de vibrations mesuré pour la main gauche = 5,4 m/s²

Valeur d'incertitude (K) = 2,2 m/s²

Les valeurs mesurées sont déterminées en conformité avec les procédures énoncées dans la norme EN ISO 5395:2013.

⚠ PRUDENCE

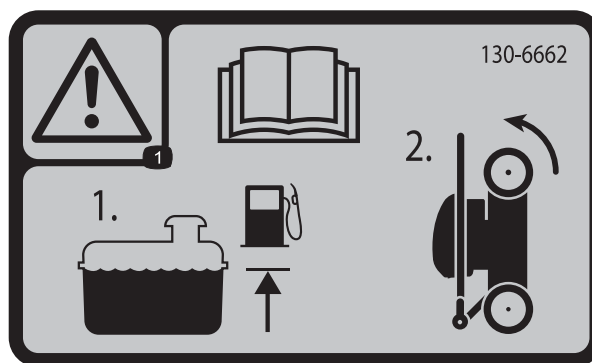
L'exposition prolongée aux vibrations pendant l'utilisation de la machine peut causer un engourdissement au niveau des mains et des poignets.

Portez des gants qui amortissent les vibrations pour chaque utilisation prolongée de la machine.



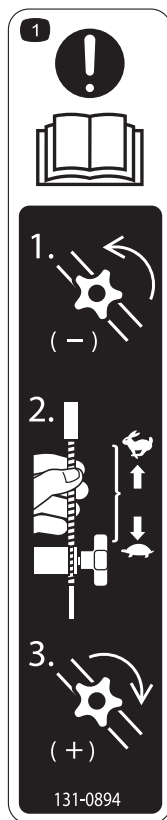
112-8867

1. Verrouillage
2. Déverrouillage



130-6662

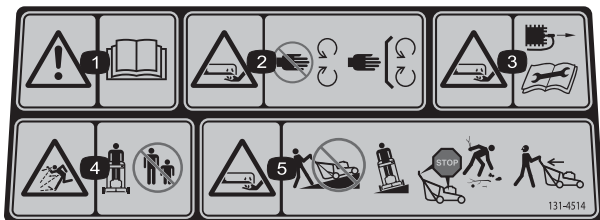
1. Attention – lisez le *Manuel de l'utilisateur* ; 1) Remplissez le réservoir de carburant jusqu'au niveau maximum indiqué.
- 2) Basculez la tondeuse en avant pour la ranger.



131-0894

Réglage de la traction

1. Attention ; lisez le *Manuel de l'utilisateur* – 1) Desserrez le bouton en le tournant dans le sens antihoraire ; 2) Éloignez le(s) câble(s) du moteur pour réduire la traction, ou rapprochez-les du moteur pour augmenter la traction ; 3) Serrez le bouton en le tournant dans le sens horaire.



131-4514

1. Attention – lisez le *Manuel de l'utilisateur*.
2. Risque de coupe/sectionnement des mains ou des pieds par la lame de la tondeuse – ne vous approchez pas des pièces mobiles et gardez toutes les protections et tous les capots en place.
3. Risque de coupe/mutilation des mains ou des pieds par la lame du plateau de coupe – débranchez la bougie et lisez les instructions avant d'entreprendre un entretien ou une révision.
4. Risque de projection d'objets – tenez les spectateurs à bonne distance de la machine.
5. Risque de coupe/sectionnement des mains ou des pieds par la lame de la tondeuse – ne travaillez pas dans le sens de la pente, mais transversalement ; arrêtez le moteur avant de quitter la position d'utilisation et regardez derrière vous avant de faire marche arrière.

Mise en service

Important: Retirez et mettez au rebut la pellicule de plastique qui protège le moteur.

1

Dépliage du guidon

Aucune pièce requise

Procédure

⚠ ATTENTION

Vous risquez d'endommager les câbles et de rendre la machine dangereuse à utiliser si vous ne pliez pas correctement le guidon.

- Veillez à ne pas endommager le(s) câble(s) en pliant ou dépliant le guidon.
- Vérifiez que le(s) câble(s) passe(nt) bien à l'extérieur du guidon.
- Si un câble est endommagé, adressez-vous à un concessionnaire-réparateur agréé.

1. Ramenez le guidon en arrière en position d'utilisation (Figure 3).

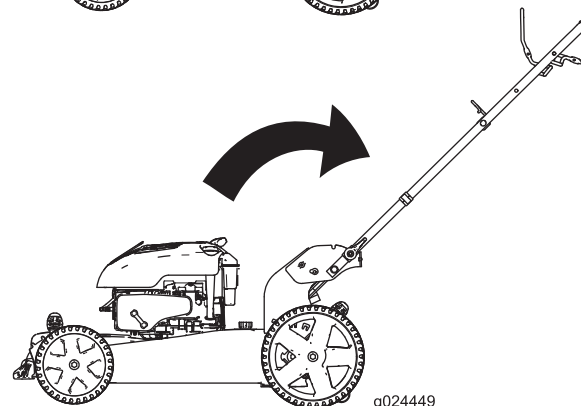
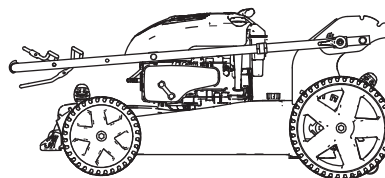


Figure 3

g024449

2. Actionnez le verrou du guidon (Figure 4) jusqu'à ce que la goupille s'enclenche en place et verrouille le guidon en position d'utilisation.

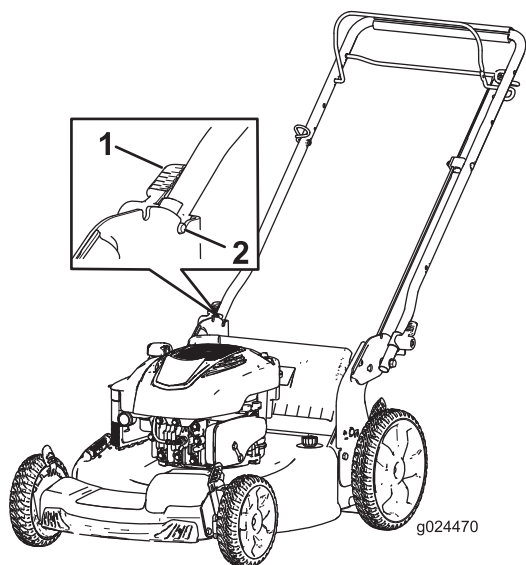


Figure 4

1. Verrou du guidon 2. Axe

2

Montage du câble du lanceur dans le guide

Aucune pièce requise

Procédure

Important: Vous devez mettre le câble du lanceur dans le guide.

Maintenez la barre de commande de la lame contre la partie supérieure du guidon et tirez le câble à travers le guide sur le guidon (Figure 5).

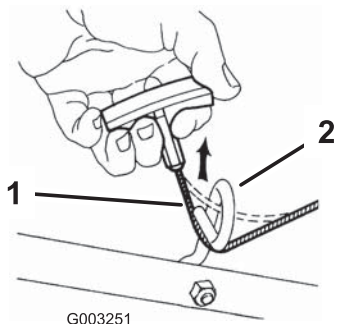


Figure 5

1. Câble du lanceur 2. Guide-câble

3

Plein d'huile moteur

Aucune pièce requise

Procédure

Important: À la livraison de la machine, le carter moteur est vide, mais un bidon d'huile moteur est fourni. Avant de mettre le moteur en marche, faites le plein d'huile moteur.

Remplissage maximum : 0,59 l, type : huile détergente SAE 30 de classe de service API SF, SG, SH, SJ, SL ou supérieure.

Remarque: Quand le carter moteur est vide, remplissez-le environ aux 3/4, puis procédez comme suit :

1. Amenez la machine sur un sol plat et horizontal.
2. Dévissez le bouchon et sortez la jauge (Figure 6).

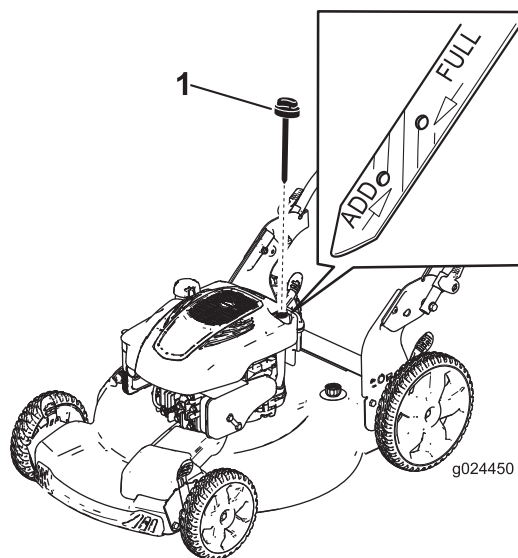


Figure 6

1. Jauge d'huile
-
3. Essayez la jauge sur un chiffon propre.
 4. Insérez la jauge au fond du goulot de remplissage, puis ressortez-la.
 5. Relevez le niveau d'huile indiqué sur la jauge (Figure 6).
 - Si le niveau n'atteint pas le repère minimum sur la jauge, versez lentement une petite quantité d'huile dans le tube de remplissage, patientez 3 minutes et répétez les opérations 3 à 5 jusqu'à ce que le niveau atteigne le repère maximum.
 - Si le niveau d'huile dépasse le repère maximum sur la jauge, vidangez l'excédent d'huile jusqu'à ce que le niveau soit redescendu au repère maximum ; voir [Vidange de l'huile moteur](#) (page 15).

Important: Si vous faites tourner le moteur alors que le niveau d'huile dans le carter est trop bas ou trop élevé, vous risquez d'endommager le moteur.

6. Revissez la jauge fermement en place.

Important: Changez l'huile moteur après les 5 premières heures de fonctionnement, puis une fois par an. Voir [Vidange de l'huile moteur \(page 15\)](#).

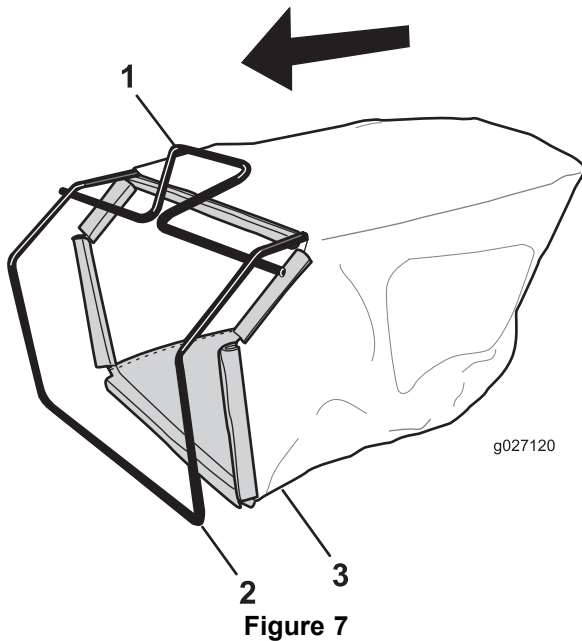
4

Montage du bac à herbe

Aucune pièce requise

Procédure

1. Glissez le bac sur l'armature, comme montré à la [Figure 7](#).



1. Guidon
2. Armature
3. Bac à herbe

Remarque: Ne faites pas passer le bac sur le guidon ([Figure 7](#)).

2. Accrochez la glissière inférieure du bac au bas de l'armature ([Figure 8](#)).

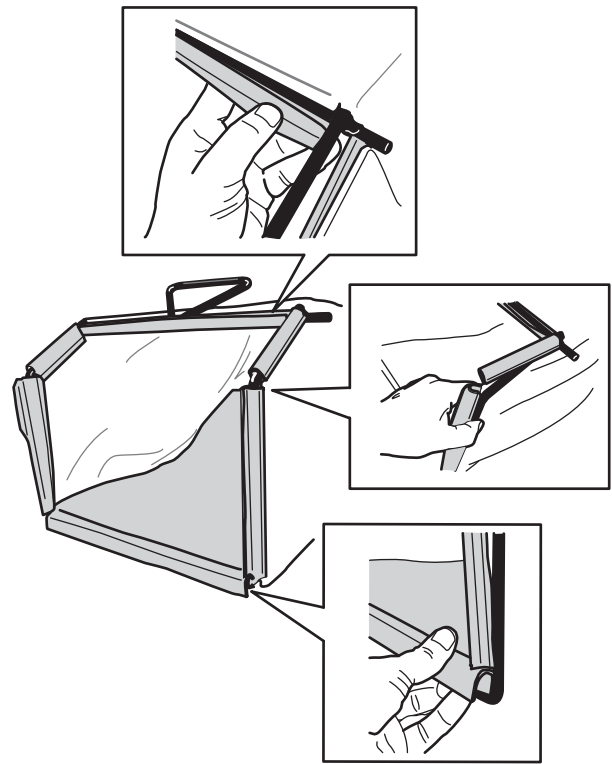


Figure 8

3. Accrochez les glissières supérieur et latérales du bac au sommet et sur les côtés de l'armature respectivement ([Figure 8](#)).

Vue d'ensemble du produit

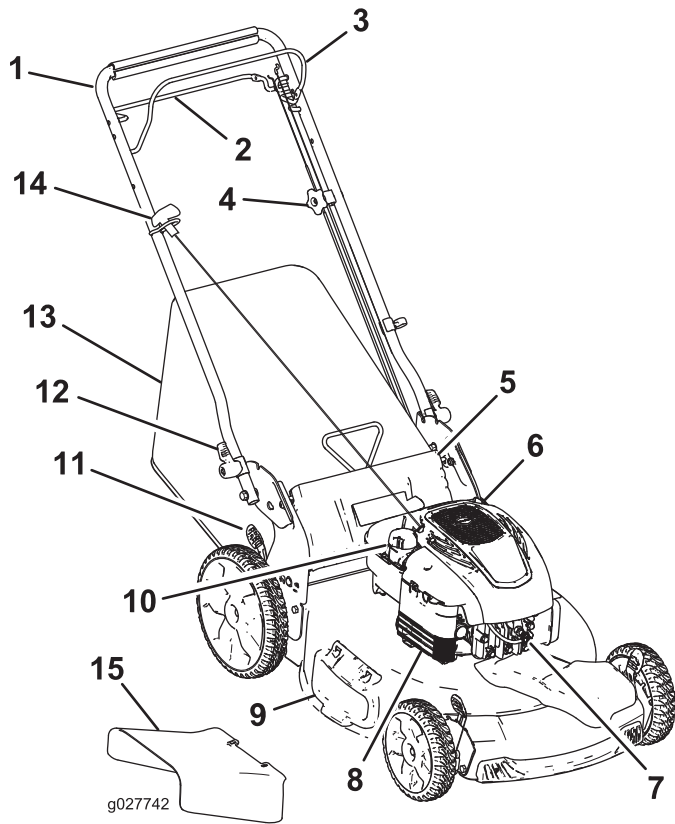


Figure 9

- | | |
|--|---------------------------------------|
| 1. Guidon | 9. Déflecteur d'éjection latérale |
| 2. Barre d'autopropulsion | 10. Bouchon du réservoir de carburant |
| 3. Barre de commande de la lame | 11. Levier de hauteur de coupe (4) |
| 4. Bouton de réglage de l'autopropulsion | 12. Verrou du guidon (2) |
| 5. Déflecteur arrière | 13. Bac à herbe |
| 6. Bouchon de remplissage/jauge | 14. Poignée du lanceur |
| 7. Bougie | 15. Goulotte d'éjection latérale |
| 8. Filtre à air | |

Caractéristiques techniques

| Modèle | Poids | Longueur | Largeur | Hauteur |
|--------|-------|----------|---------|---------|
| 20959 | 37 kg | 150 cm | 58 cm | 107 cm |

Utilisation

Remplissage du réservoir de carburant

⚠ DANGER

L'essence est extrêmement inflammable et explosive. Un incendie ou une explosion causé(e) par de l'essence peut vous brûler, ainsi que les personnes se tenant à proximité.

- Pour éviter que l'électricité statique n'enflamme l'essence, posez le récipient et/ou la machine directement sur le sol, pas dans un véhicule ou sur un support quelconque, avant de remplir le réservoir.
- Faites le plein du réservoir de carburant à l'extérieur quand le moteur est froid. Essayez le carburant éventuellement répandu.
- Ne fumez jamais en manipulant de l'essence et tenez-vous à l'écart des flammes nues ou des sources d'étincelles.
- Conservez l'essence dans un récipient homologué, hors de portée des enfants.
- Pour assurer le fonctionnement optimal de la machine, utilisez uniquement de l'essence sans plomb propre et fraîche (stockée depuis moins d'un mois) ayant un indice d'octane de 87 ou plus (méthode de calcul $(R+M)/2$).
- L'utilisation de carburant oxygéné contenant jusqu'à 10 % d'éthanol ou 15 % de MTBE par volume est tolérée.
- **Éthanol** : De l'essence contenant jusqu'à 10 % d'éthanol (essence-alcool) ou 15 % de MTBE (éther méthyltertiobutylique) par volume peut être utilisée. L'éthanol et le MTBE sont deux produits différents. L'utilisation d'essence contenant 15 % d'éthanol (E15) par volume n'est pas agréée. N'utilisez jamais d'essence contenant plus de 10 % d'éthanol par volume, comme E15 (qui contient 15 % d'éthanol), E20 (qui contient 20 % d'éthanol) ou E85 (qui contient jusqu'à 85 % d'éthanol). L'utilisation d'essence non agréée peut entraîner des problèmes de performances et/ou des dommages au moteur qui peuvent ne pas être couverts par la garantie.
- N'utilisez **pas** d'essence contenant du méthanol.
- Ne stockez **pas** le carburant dans le réservoir ou dans des bidons de carburant pendant l'hiver, à moins d'utiliser un stabilisateur de carburant.
- N'ajoutez **pas** d'huile à l'essence.

Faites le plein avec de l'essence sans plomb ordinaire fraîche d'une marque réputée (Figure 10).

Important: Pour réduire les problèmes de démarrage, ajoutez un stabilisateur à chaque plein et utilisez de l'essence stockée depuis moins d'un mois.

Important: Si vous prévoyez de ranger la machine à la verticale, reportez-vous à [Rangement de la machine à la verticale \(page 11\)](#) avant d'ajouter du carburant.

Contrôle du niveau d'huile moteur

Périodicité des entretiens: À chaque utilisation ou une fois par jour

Remarque: Remplissage maximum : 0,59 l, type : huile détergente SAE 30 de classe de service API SF, SG, SH, SJ, SL ou supérieure.

1. Amenez la machine sur un sol plat et horizontal.
2. Retirez la jauge (Figure 10).

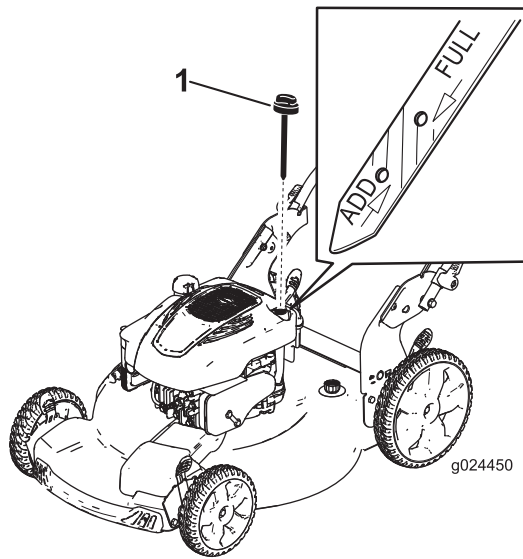


Figure 10

1. Jauge d'huile

3. Essuyez la jauge sur un chiffon propre.
4. Insérez la jauge au fond du goulot de remplissage, puis ressortez-la.
5. Relevez le niveau d'huile indiqué sur la jauge (Figure 10).
 - Si le niveau n'atteint pas le repère minimum sur la jauge, versez lentement une petite quantité d'huile dans le tube de remplissage, patientez 3 minutes et répétez les opérations 3 à 5 jusqu'à ce que le niveau atteigne le repère maximum.
 - Si le niveau d'huile dépasse le repère maximum sur la jauge, vidangez l'excédent d'huile jusqu'à ce que le niveau soit redescendu au repère maximum ; voir [Vidange de l'huile moteur \(page 15\)](#).

Important: Si vous faites tourner le moteur alors que le niveau d'huile dans le carter est trop bas ou trop élevé, vous risquez d'endommager le moteur.

6. Revissez la jauge fermement en place.

Réglage de la hauteur de coupe

⚠ ATTENTION

Pendant le réglage de la hauteur de coupe, vous risquez de toucher la lame en mouvement et de vous blesser gravement.

- Coupez le moteur et attendez l'arrêt de toutes les pièces mobiles.
- Ne mettez pas les doigts sous le carter du plateau de coupe quand vous réglez la hauteur de coupe.

⚠ PRUDENCE

Si le moteur vient de tourner, le silencieux est très chaud et risque de vous brûler gravement. Ne vous approchez pas du silencieux encore chaud.

Choisissez la hauteur de coupe voulue. Réglez les roues avant à la même hauteur que les roues arrière (Figure 11).

Remarque: Pour élever la machine, ramenez tous les leviers de hauteur de coupe en arrière ; pour abaisser la machine, amenez les leviers en avant.

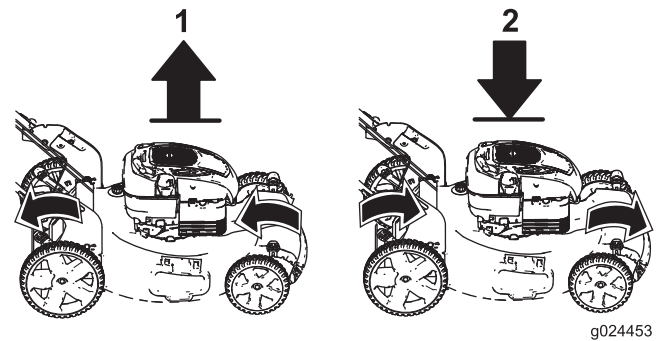


Figure 11

1. Élevez la machine.
2. Abaissez la machine

Remarque: Les hauteurs de coupe suivantes sont disponibles : 25 mm, 35 mm, 44 mm, 54 mm, 64 mm, 73 mm, 83 mm, 92 mm et 102 mm.

Démarrage du moteur

1. Maintenez la barre de commande de la lame contre le guidon (Figure 12).

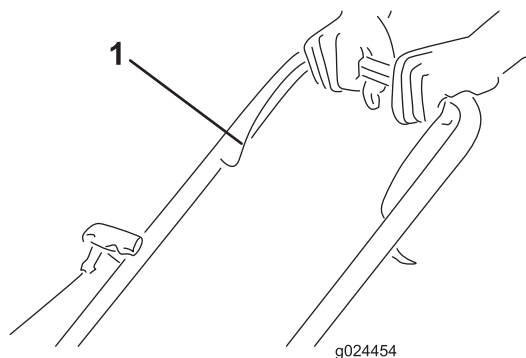


Figure 12

1. Barre de commande de la lame

2. Tirez légèrement la poignée du lanceur (Figure 13) jusqu'à ce que vous sentiez une résistance, puis tirez vigoureusement et laissez le lanceur se rétracter lentement jusqu'au guide-câble sur le guidon.

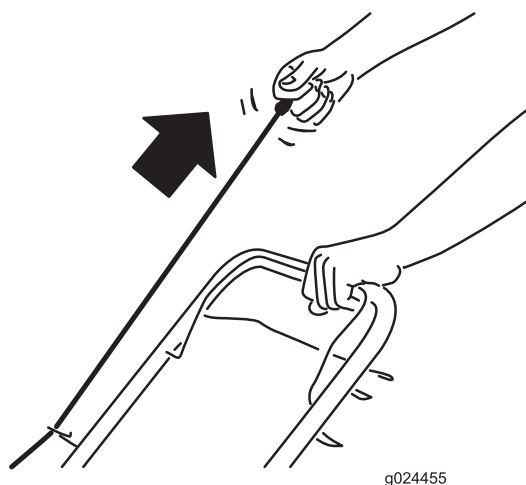


Figure 13

Remarque: Si le moteur ne démarre pas après plusieurs tentatives, contactez un concessionnaire-réparateur agréé.

Utilisation de la commande d'autopropulsion

- Pour engager l'autopropulsion : Serrez et maintenez la barre de commande d'autopropulsion contre le guidon (Figure 14).

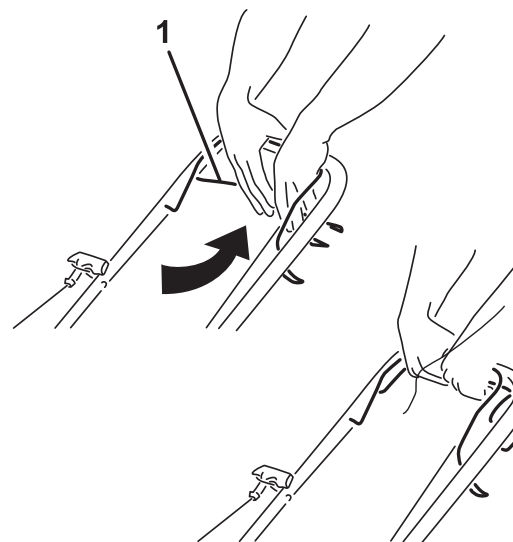


Figure 14

1. Barre d'autopropulsion

Remarque: La vitesse d'autopropulsion maximale est fixe. Pour ralentir la machine, éloignez la barre d'autopropulsion du guidon.

- Pour désengager l'autopropulsion : Relâchez la barre de commande d'autopropulsion.

Remarque: La machine est équipée d'embrayages roue libre qui permettent de la tirer plus facilement en arrière. Pour débrayer toutes les commandes, vous devez pousser la machine en avant sur environ 2,5 cm ou plus après avoir relâché la barre de commande d'autopropulsion.

Arrêt du moteur

Pour arrêter le moteur, relâchez la barre de commande de la lame.

Important: Lorsque vous relâchez la barre de commande de la lame, le moteur et la lame doivent s'arrêter en moins de 3 secondes. Si ce n'est pas le cas, cessez immédiatement d'utiliser la machine et adressez-vous à un concessionnaire-réparateur agréé.

Recyclage de l'herbe coupée

À la livraison, votre machine est prête à recycler l'herbe et les feuilles coupées pour nourrir votre pelouse.

Si le bac à herbe est monté sur la machine, retirez-le (voir [Retrait du bac à herbe \(page 11\)](#)) avant de procéder au recyclage. Si l'éjecteur latéral est monté sur la machine, enlevez-le ; voir [Retrait de l'éjecteur latéral \(page 11\)](#) avant de procéder au recyclage.

Ramassage de l'herbe coupée

Utilisez le bac à herbe pour recueillir les débris d'herbe et de feuilles déposés sur la pelouse.

⚠ ATTENTION

Si le bac de ramassage est usé, des gravillons ou autres débris similaires peuvent être projetés vers vous ou des personnes à proximité, et causer des blessures graves ou mortelles.

Contrôlez fréquemment le bac à herbe. S'il est endommagé, remplacez-le par un bac Toro neuf d'origine.

Si l'éjecteur latéral est monté sur la machine, enlevez-le ; voir [Retrait de l'éjecteur latéral \(page 11\)](#) avant de procéder au ramassage.

⚠ ATTENTION

La lame est tranchante et vous pouvez vous blesser gravement à son contact.

Coupez le moteur et attendez l'arrêt complet de toutes les pièces mobiles avant de quitter la position d'utilisation.

Montage du bac à herbe

1. Soulevez le déflecteur arrière et gardez-le dans cette position ([Figure 15](#))

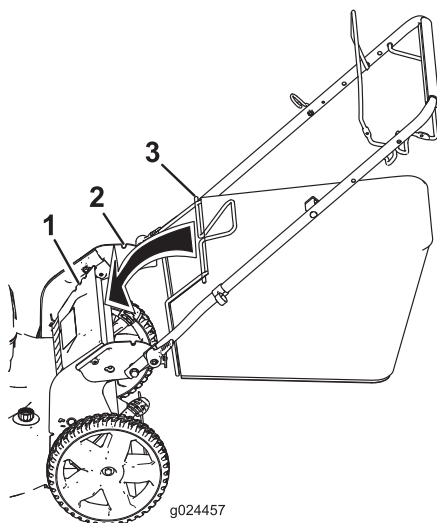


Figure 15

1. Crans
2. Déflecteur arrière
3. Ergot de bac à herbe (2)

2. Montez le bac à herbe en veillant à placer les ergots dans les crans du guidon ([Figure 15](#)).
3. Abaissez le déflecteur arrière.

Retrait du bac à herbe

Pour retirer le bac à herbe, inversez la procédure de montage décrite plus haut.

Éjection latérale de l'herbe coupée

Utilisez l'éjection latérale lorsque l'herbe est très haute.

Si le bac à herbe est monté sur la machine, enlevez-le ; voir [Retrait du bac à herbe \(page 11\)](#).

⚠ ATTENTION

La lame est tranchante et vous pouvez vous blesser gravement à son contact.

Coupez le moteur et attendez l'arrêt complet de toutes les pièces mobiles avant de quitter la position d'utilisation.

Pose de l'éjecteur latéral

Soulevez le déflecteur latéral et montez l'éjecteur latéral ([Figure 16](#)).

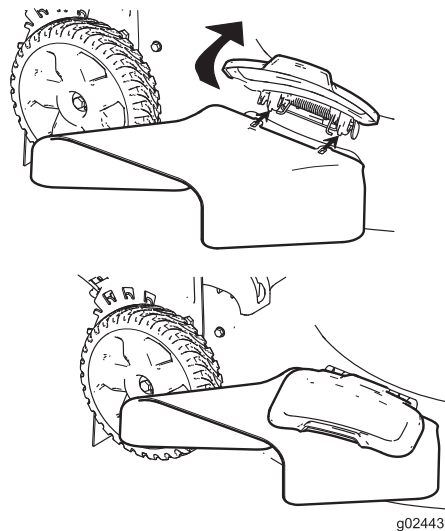


Figure 16

Retrait de l'éjecteur latéral

Pour enlever l'éjecteur latéral, soulevez le déflecteur latéral, enlevez l'éjecteur et abaissez le déflecteur.

Rangement de la machine à la verticale

Pendant ou en dehors de la saison de tonte, vous pouvez ranger la machine à la verticale pour minimiser l'encombrement.

⚠ DANGER

L'essence est extrêmement inflammable et explosive. Un incendie ou une explosion causé(e) par de l'essence peut vous brûler, ainsi que les personnes se tenant à proximité.

- De l'essence peut s'échapper du réservoir de carburant si vous rangez la machine à la verticale alors que le réservoir de carburant est trop plein. L'essence est extrêmement inflammable et explosive. Un incendie ou une explosion causé(e) par de l'essence peut vous brûler, ainsi que les personnes se tenant à proximité.
- Ne rangez la machine à la verticale que si le niveau d'essence dans le réservoir est égal ou inférieur au niveau recommandé dans ce *Manuel de l'utilisateur*.
- Ne rangez pas la machine dans une position au-delà de la verticale (90°), sinon de l'essence peut s'échapper du réservoir.
- Ne transportez pas la machine lorsqu'elle est en position verticale.
- N'essayez pas de démarrer la machine lorsqu'elle est en position verticale.
- N'essayez pas de ranger une machine contenant du carburant et de l'huile à la position verticale si elle n'est pas conçue pour cela.

⚠ ATTENTION

Vous risquez d'endommager les câbles et de rendre la machine dangereuse à utiliser si vous pliez ou dépliez mal le guidon.

- Veillez à ne pas endommager les câbles en pliant ou dépliant le guidon.
- Si un câble est endommagé, adressez-vous à un concessionnaire-réparateur agréé.

1. Assurez-vous que le niveau d'essence dans le réservoir de carburant ne dépasse pas celui recommandé par le constructeur du moteur ; reportez-vous à l'autocollant du constructeur apposé sur le moteur (Figure 17).

Remarque: Si le niveau d'essence dans le réservoir de carburant est trop élevé, vidangez une partie de l'essence dans un bidon homologué jusqu'à ce que le niveau soit égal ou inférieur à celui recommandé par le constructeur du moteur.

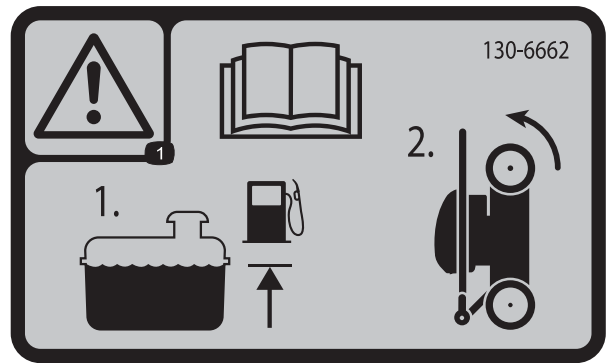


Figure 17

2. Vérifiez que le réglage de hauteur de coupe de la machine est égal ou inférieur à 92 mm ; si ce n'est pas le cas, réduisez la hauteur de coupe ; voir [Réglage de la hauteur de coupe](#) (page 9).
3. Ouvrez les verrous (Figure 18).

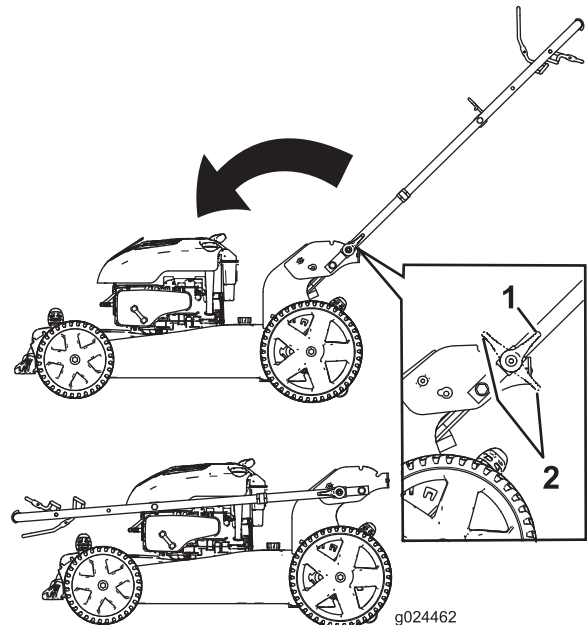


Figure 18

1. Verrou de guidon engagé 2. Verrou désengagé

4. Rabattez le guidon complètement en avant (Figure 18).

Important: Faites passer les câbles à l'extérieur des verrous quand vous repliez le guidon.

5. Engagez les verrous du guidon.
6. Soulevez l'avant de la machine par le guidon et amenez-la jusqu'au lieu de rangement (Figure 19).

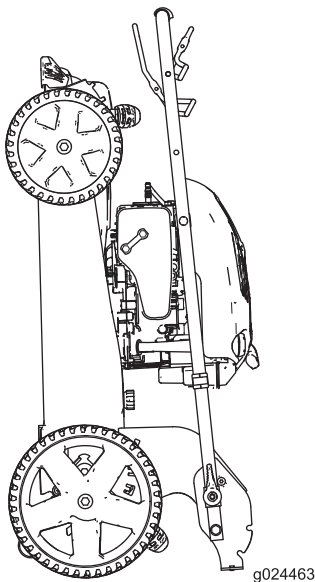


Figure 19

⚠ ATTENTION

En travaillant sur l'herbe ou les feuilles humides, vous risquez de glisser et de vous blesser gravement si vous touchez la lame en tombant. Ne tondez que si l'herbe est sèche.

- Soyez conscient des risques d'incendie par temps très sec, respectez tous les avertissements locaux relatifs aux incendies, et ne laissez pas l'herbe et les feuilles sèches s'accumuler sur la machine.
- Alternez la direction de la tonte. Cela permet de disperser les déchets plus uniformément et d'obtenir une fertilisation plus homogène.
- Si l'aspect de la pelouse tondu n'est pas satisfaisant, essayez une ou plusieurs des solutions suivantes :
 - Remplacez la lame ou faites-la aiguiser.
 - Tondez en avançant plus lentement.
 - Augmentez la hauteur de coupe.
 - Tondez plus souvent.
 - Empiétez sur les passages précédents pour tondre une largeur de bande réduite.
 - Réglez la hauteur de coupe des roues avant un cran en dessous de celle des roues arrière. Par exemple, réglez les roues avant à 54 mm et les roues arrière à 64 mm.

Conseils d'utilisation

Conseils de tonte généraux

- Débarrassez la zone de travail des branches, pierres, câbles, bâtons et autres débris qui pourraient être ramassés et projetés par la lame.
- Évitez de heurter des obstacles avec la lame. Ne passez jamais intentionnellement sur un objet quel qu'il soit.
- Si la machine a heurté un obstacle ou commence à vibrer, coupez immédiatement le moteur, débranchez la bougie et vérifiez si la machine n'est pas endommagée.
- Pour obtenir des résultats optimaux, remplacez la lame au début de la saison de tonte.
- Remplacez la lame dès que nécessaire par une lame Toro d'origine.

La tonte

- Ne tondez l'herbe que sur un tiers de sa hauteur à chaque fois. N'utilisez pas une hauteur de coupe inférieure à 54 mm, sauf si l'herbe est clairsemée ou à la fin de l'automne quand la pousse commence à ralentir. Voir [Réglage de la hauteur de coupe \(page 9\)](#).
- Si l'herbe fait plus de 15 cm, effectuez un premier passage à vitesse réduite à la hauteur de coupe la plus haute. Effectuez ensuite un deuxième passage à une hauteur de coupe inférieure pour obtenir une coupe plus esthétique. L'herbe trop haute risque d'obstruer la machine et de faire caler le moteur.
- Ne tondez que si l'herbe ou les feuilles sont sèches. L'herbe et les feuilles humides ont tendance à s'agglomérer sur la pelouse et peuvent obstruer la machine et faire caler le moteur.

Hachage des feuilles

- Après la tonte, 50 % de la pelouse doit être visible sous la couche de feuilles hachées. Vous devrez peut-être repasser plusieurs fois sur les feuilles.
- Si la couche de feuilles fait plus de 13 cm d'épaisseur, réglez les roues avant 1 ou 2 crans plus haut que les roues arrière.
- Ralentissez la vitesse de tonte si les feuilles ne sont pas hachées assez menues.

Entretien

Remarque: Les côtés gauche et droit de la machine sont déterminés d'après la position d'utilisation normale.

Programme d'entretien recommandé

| Périodicité d'entretien | Procédure d'entretien |
|--|--|
| Après les 5 premières heures de fonctionnement | <ul style="list-style-type: none">• Vidangez l'huile moteur. |
| À chaque utilisation ou une fois par jour | <ul style="list-style-type: none">• Contrôlez le niveau d'huile moteur.• Vérifiez que le moteur s'arrête dans les 3 secondes suivant le relâchement de la barre de commande de la lame.• Enlevez l'herbe coupée et autres débris accumulés sous la machine. |
| Avant le remisage | <ul style="list-style-type: none">• Vidangez le réservoir de carburant avant le remisage annuel et avant les réparations qui le nécessitent. |
| Une fois par an | <ul style="list-style-type: none">• Vidangez l'huile moteur.• Remplacez la lame ou faites-la aiguiser (plus souvent si elle s'émousse rapidement).• Nettoyez le circuit de refroidissement ; nettoyez-le plus souvent si vous travaillez dans une atmosphère poussiéreuse. Consultez le manuel du propriétaire du moteur.• Voir le manuel du propriétaire du moteur pour toutes procédures d'entretien annuelles supplémentaires. |

Important: Reportez-vous au manuel du propriétaire du moteur pour toutes procédures d'entretien supplémentaires.

Remarque: Vous pouvez vous procurer des pièces de rechange chez n'importe quel concessionnaire-réparateur agréé (rendez-vous sur www.toro.com pour trouver le concessionnaire-réparateur le plus proche) ou en vous rendant sur le site www.shoptoro.com.

Préparation à l'entretien

1. Coupez le moteur et attendez l'arrêt de toutes les pièces mobiles.
2. Débranchez le fil de la bougie (Figure 20) avant de procéder à un quelconque entretien.

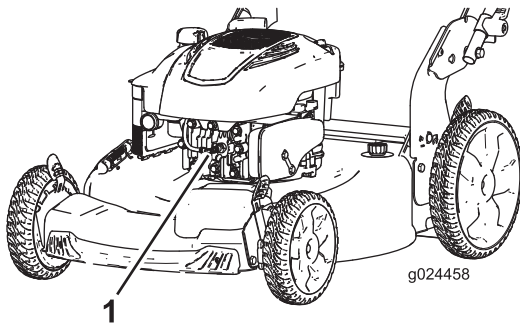


Figure 20

3. Rebranchez le fil de la bougie une fois l'entretien terminé.

Important: Avant de basculer la machine pour vidanger l'huile ou remplacer la lame, laissez le moteur en marche jusqu'à ce qu'il s'arrête faute de carburant. Si vous ne pouvez pas attendre que le moteur s'arrête par manque de carburant, utilisez une pompe manuelle pour vider le reste

de carburant. Basculez toujours la machine sur le côté (jauge en bas).

⚠ ATTENTION

Du carburant peut s'échapper lorsque la machine est basculée sur le côté. L'essence est inflammable et explosive, et peut provoquer des blessures.

Laissez tourner le moteur jusqu'à ce qu'il s'arrête faute de carburant ou vidangez le reste d'essence avec une pompe manuelle, pas un siphon.

Remplacement du filtre à air

1. Ouvrez le couvercle du filtre à air avec un tournevis (Figure 21)

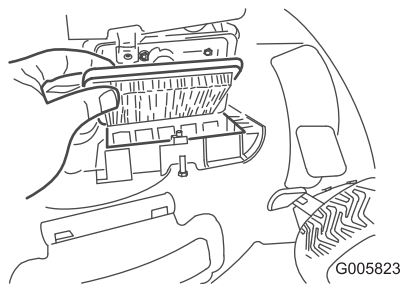


Figure 21

2. Remplacez le filtre à air.
3. Reposez le couvercle du filtre à air.

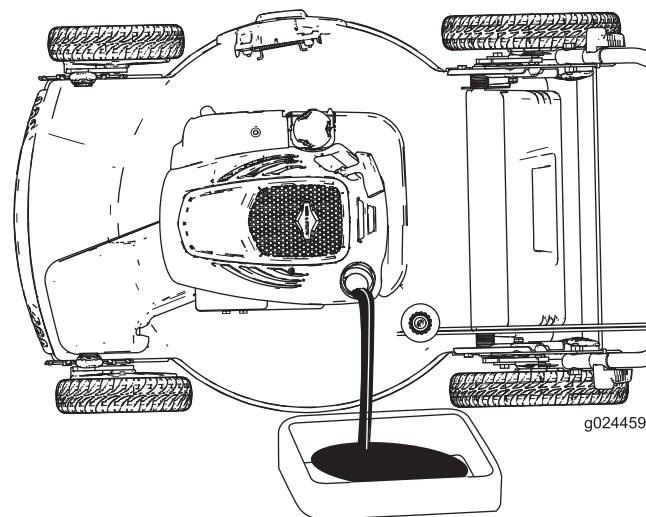


Figure 23

Vidange de l'huile moteur

Périodicité des entretiens: Après les 5 premières heures de fonctionnement

Une fois par an

Faites tourner le moteur pendant quelques minutes avant la vidange pour réchauffer l'huile. L'huile chaude s'écoule plus facilement et entraîne plus d'impuretés.

1. Amenez la machine sur un sol plat et horizontal.
2. Voir [Préparation à l'entretien](#) (page 14).
3. Retirez la jauge (Figure 22).

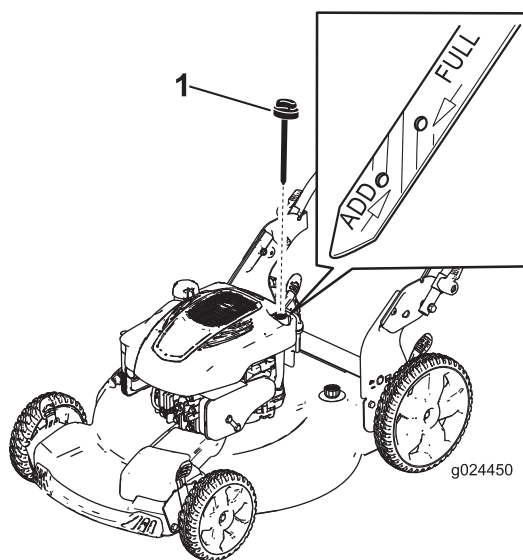


Figure 22

1. Jauge d'huile

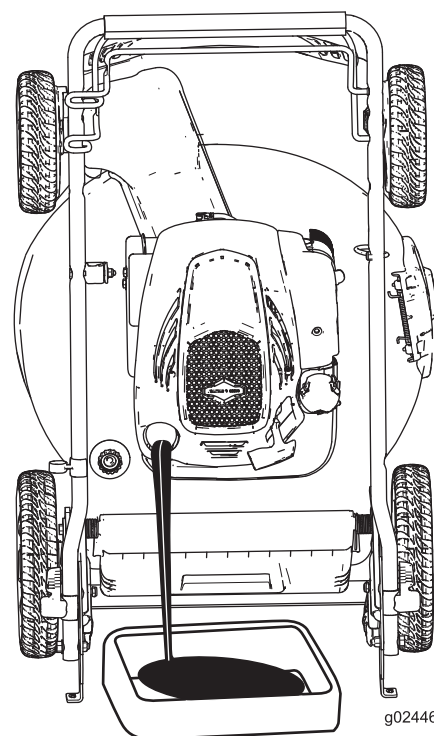


Figure 24

4. Basculez la machine sur le côté, la jauge en bas (Figure 23), ou placez-la en position verticale (Figure 24 ; voir [Rangement de la machine à la verticale](#) (page 11)) pour vidanger l'eau par le tube de remplissage d'huile.

5. Redressez la machine à la position normale d'utilisation.
6. Versez environ 3/4 de la capacité d'huile totale dans le carter moteur.

Remarque: Remplissage maximum : 0,59 l, type : huile détergente SAE 30 de classe de service API SF, SG, SH, SJ, SL ou supérieure.

7. Attendez environ 3 minutes pour donner le temps à l'huile de se déposer dans le carter.
8. Essuyez la jauge sur un chiffon propre.
9. Insérez la jauge au fond du goulot de remplissage, puis ressortez-la.

10. Relevez le niveau d'huile indiqué sur la jauge (Figure 22).
 - Si le niveau n'atteint pas le repère minimum sur la jauge, versez lentement une petite quantité d'huile dans le tube de remplissage, puis répétez les opérations 8 à 10 jusqu'à ce que le niveau atteigne le repère maximum.
 - Si le niveau d'huile dépasse le repère maximum sur la jauge, vidangez l'excédent d'huile jusqu'à ce que le niveau soit redescendu au repère maximum.

Important: Si vous faites tourner le moteur alors que le niveau d'huile dans le carter est trop bas ou trop élevé, vous risquez d'endommager le moteur.

11. Revissez la jauge fermement en place.
12. Recyclez l'huile usagée conformément à la réglementation locale en matière d'environnement.

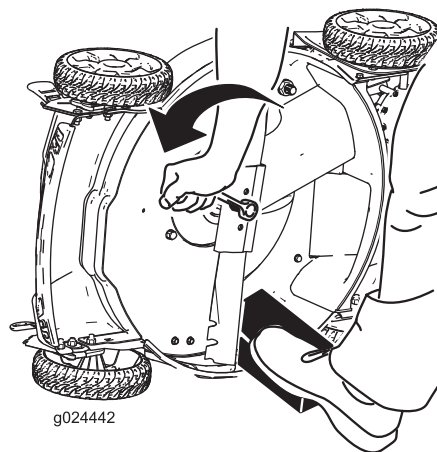


Figure 25

Remplacement de la lame

Périodicité des entretiens: Une fois par an

Important: Vous aurez besoin d'une clé dynamométrique pour monter la lame correctement. Si vous n'en possédez pas ou si vous ne sentez pas être capable d'effectuer cette procédure, adressez-vous à un concessionnaire-réparateur agréé.

Examinez l'état de la lame chaque fois que le réservoir d'essence est vide. Si la lame est endommagée ou fêlée, remplacez-la immédiatement. Si la lame est émoussée ou ébréchée, faites-la aiguiser et équilibrer ou remplacez-la.

⚠ ATTENTION

La lame est tranchante et vous pouvez vous blesser gravement à son contact.

Portez des gants pour effectuer l'entretien de la lame.

1. Voir Préparation à l'entretien (page 14).
2. Basculez la machine sur le côté, avec la jauge en bas.
3. Immobilisez la lame avec un morceau de bois (Figure 25).

4. Déposez la lame en tournant le boulon dans le sens antihoraire et conservez toutes les fixations en vue de la repose (Figure 25).
5. Montez la lame neuve en vissant le boulon dans le sens horaire (Figure 26).

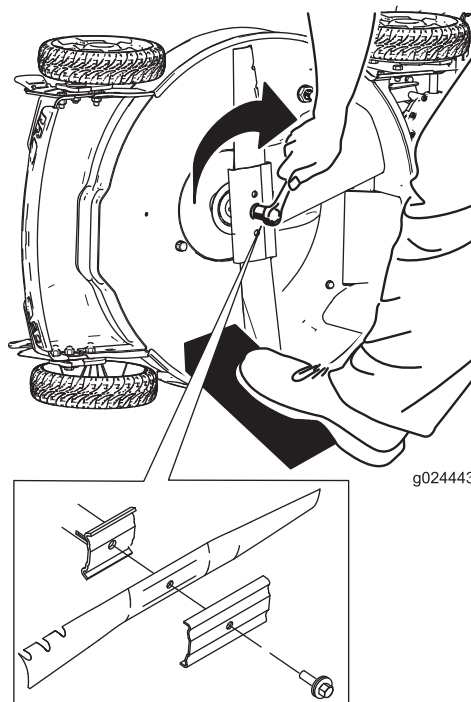


Figure 26

Important: Les extrémités relevées de la lame doivent être dirigées vers la tondeuse.

6. À l'aide d'une clé dynamométrique, serrez le boulon de la lame à 82 Nm.

Important: Un boulon vissé à 82 Nm est très serré. Bloquez la lame avec une cale en bois, appuyez de tout votre poids sur le rochet ou la clé, et serrez le boulon solidement. Il est pratiquement impossible de trop serrer ce boulon.

Réglage de l'autopropulsion

Lorsque vous remplacez un câble de commande d'autopropulsion ou que l'autopropulsion est dérégulée, vous devez régler la commande d'autopropulsion.

1. Tournez le bouton de réglage dans le sens antihoraire pour desserrer le réglage du câble (Figure 27).

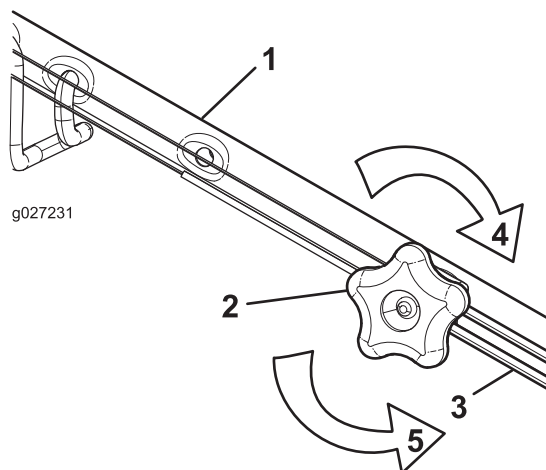


Figure 27

- | | |
|---------------------------|--|
| 1. Guidon (côté gauche) | 4. Tournez le bouton dans le sens horaire pour serrer le réglage. |
| 2. Bouton de réglage | 5. Tournez le bouton dans le sens antihoraire pour desserrer le réglage. |
| 3. Câble d'autopropulsion | |

-
2. Ajustez la tension du câble (Figure 27) en le tirant en arrière ou en le poussant en avant puis en le maintenant à cette position.

Remarque: Poussez le câble vers le moteur pour accroître la traction et éloignez-le du moteur pour réduire la traction.

3. Tourner le bouton de réglage dans le sens horaire pour serrer le réglage du câble.

Remarque: Serrez fermement le bouton à la main.

Nettoyage du dessous de la machine

Périodicité des entretiens: À chaque utilisation ou une fois par jour

⚠ ATTENTION

Des débris peuvent être délogés et éjectés de sous la machine.

- Portez des lunettes de protection.
- Restez à la position d'utilisation (derrière le guidon) quand le moteur est en marche.
- Ne laissez personne pénétrer dans la zone de travail.

Nettoyage de la machine à l'aide du raccord de lavage

Pour obtenir des résultats optimaux, nettoyez rapidement la machine après la tonte.

1. Abaissez la machine à la hauteur de coupe la plus basse. Voir [Réglage de la hauteur de coupe](#) (page 9).
2. Placez la machine sur une surface plate et revêtue.
3. Lavez le dessous du déflecteur arrière au point où l'herbe coupée passe de la face inférieure de la machine au bac de ramassage.
4. Branchez un tuyau d'arrosage, relié à une arrivée d'eau, au raccord de lavage (Figure 28).

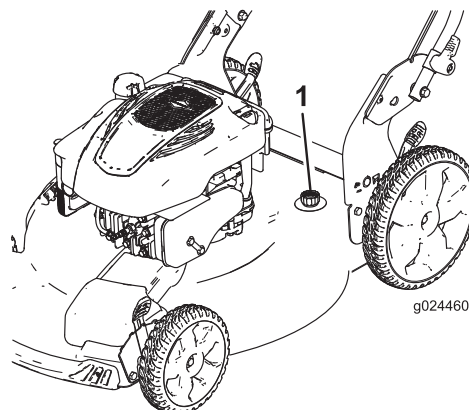


Figure 28

-
1. Raccord de lavage

5. Ouvrez l'arrivée d'eau.
6. Mettez le moteur en marche et laissez-le tourner jusqu'à ce qu'il ne reste plus d'herbe sous la machine.
7. Coupez le moteur.
8. Coupez l'eau et débranchez le tuyau d'arrosage du raccord de lavage.
9. Mettez le moteur en marche et laissez-le tourner quelques minutes pour sécher la dessous de la machine et l'empêcher de rouiller.
10. Laissez refroidir le moteur avant de ranger la machine dans un local fermé.

Nettoyage de la machine en position verticale

1. Placez la machine à la position verticale ; voir [Rangement de la machine à la verticale \(page 11\)](#).
2. Lavez les déchets d'herbe agglomérés sous la machine.

Remisage

Remisez la machine dans un local frais, propre et sec.

Préparation de la machine au remisage

⚠ ATTENTION

Les vapeurs d'essence sont explosives.

- **Ne conservez pas l'essence plus d'un mois.**
- **Ne remisez pas la machine dans un local fermé où se trouve une flamme nue.**
- **Laissez refroidir le moteur avant de remiser la machine.**

1. Lors du dernier plein de la saison, ajoutez un stabilisateur au carburant selon les instructions du constructeur du moteur.
2. Débarrassez-vous correctement du carburant inutilisé. Recyclez-le conformément à la réglementation locale ou utilisez-le dans une voiture.

Remarque: La présence de carburant trop vieux dans le réservoir est la principale cause des problèmes de démarrage. Ne conservez pas le carburant non traité plus de 30 jours et le carburant traité plus de 90 jours.

3. Laissez tourner le moteur de la machine jusqu'à ce qu'il s'arrête faute de carburant.
4. Remettez le moteur en marche.
5. Laissez tourner le moteur jusqu'à ce qu'il s'arrête. Le moteur est suffisamment sec lorsqu'il n'y a plus moyen de le faire démarrer.
6. Débranchez le fil de la bougie.
7. Retirez la bougie et versez 30 ml d'huile dans l'orifice. Tirez ensuite la poignée du lanceur lentement à plusieurs reprises pour bien répartir l'huile à l'intérieur du cylindre et empêcher celui-ci de rouiller pendant le remisage de la machine.
8. Reposez la bougie sans la serrer.
9. Serrez tous les écrous, boulons et vis.

Pliage du guidon

⚠ ATTENTION

Vous risquez d'endommager les câbles et de rendre la machine dangereuse à utiliser si vous pliez ou dépliez mal le guidon.

- **Veillez à ne pas endommager les câbles en pliant ou dépliant le guidon.**
- **Si un câble est endommagé, adressez-vous à un concessionnaire-réparateur agréé.**

1. Desserrez les verrous du guidon jusqu'à ce que la moitié supérieure bouge librement.
2. Rabattez le guidon vers l'avant soit à la verticale soit complètement abaissé, comme montré à la [Figure 29](#).
7. Rebranchez le fil de la bougie.

Important: Faites passer les câbles à l'extérieur des verrous quand vous repliez le guidon.

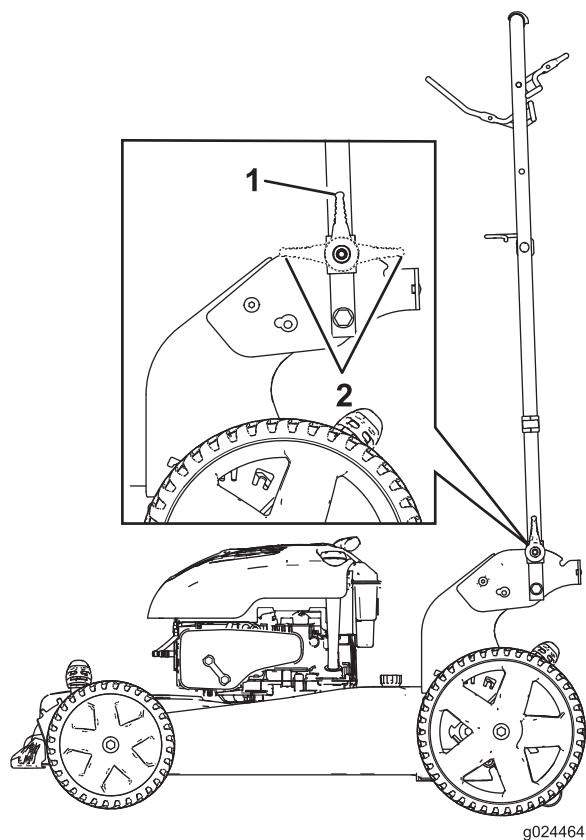


Figure 29

1. Verrou de guidon engagé 2. Verrou désengagé

3. Pour déplier le guidon, voir [1 Dépliage du guidon \(page 5\)](#).

Remise en service après remisage

1. Contrôlez et resserrez toutes les fixations.
2. Retirez la bougie et faites tourner le moteur rapidement à l'aide du lanceur pour éliminer l'excédent d'huile dans le cylindre.
3. Montez et serrez la bougie à 20 Nm à l'aide d'une clé dynamométrique.
4. Procédez aux entretiens requis ; voir [Préparation à l'entretien \(page 14\)](#).
5. Contrôlez le niveau d'huile moteur ; voir [Contrôle du niveau d'huile moteur \(page 9\)](#).
6. Remplissez le réservoir de carburant d'essence neuve ; voir [Remplissage du réservoir de carburant \(page 8\)](#).

Liste des distributeurs internationaux

| Distributeur : | Pays : | Numéro de téléphone : | Distributeur : | Pays : | Numéro de téléphone : |
|------------------------------------|----------------------|-----------------------|------------------------------|--------------------|-----------------------|
| Agrolanc Kft | Hongrie | 36 27 539 640 | Maquiver S.A. | Colombie | 57 1 236 4079 |
| Balama Prima Engineering Equip. | Hong Kong | 852 2155 2163 | Maruyama Mfg. Co. Inc. | Japon | 81 3 3252 2285 |
| B-Ray Corporation | Corée | 82 32 551 2076 | Mountfield a.s. | République tchèque | 420 255 704 220 |
| Casco Sales Company | Porto Rico | 787 788 8383 | Mountfield a.s. | Slovaquie | 420 255 704 220 |
| Ceres S.A. | Costa Rica | 506 239 1138 | Munditol S.A. | Argentine | 54 11 4 821 9999 |
| CSSC Turf Equipment (pvt) Ltd. | Sri Lanka | 94 11 2746100 | Norma Garden | Russie | 7 495 411 61 20 |
| Cyril Johnston & Co. | Irlande du Nord | 44 2890 813 121 | Oslinger Turf Equipment SA | Équateur | 593 4 239 6970 |
| Cyril Johnston & Co. | République d'Irlande | 44 2890 813 121 | Oy Hako Ground and Garden Ab | Finlande | 358 987 00733 |
| Equiver | Mexique | 52 55 539 95444 | Parkland Products Ltd. | Nouvelle-Zélande | 64 3 34 93760 |
| Femco S.A. | Guatemala | 502 442 3277 | Perfetto | Pologne | 48 61 8 208 416 |
| ForGarder OU | Estonie | 372 384 6060 | Pratoverde SRL. | Italie | 39 049 9128 128 |
| G.Y.K. Company Ltd. | Japon | 81 726 325 861 | Prochaska & Cie | Autriche | 43 1 278 5100 |
| Geomechaniki of Athens | Grèce | 30 10 935 0054 | RT Cohen 2004 Ltd. | Israël | 972 986 17979 |
| Golf international Turizm | Turquie | 90 216 336 5993 | Riversa | Espagne | 34 9 52 83 7500 |
| Guandong Golden Star | Chine | 86 20 876 51338 | Lely Turfcare | Danemark | 45 66 109 200 |
| Hako Ground and Garden | Suède | 46 35 10 0000 | Solvart S.A.S. | France | 33 1 30 81 77 00 |
| Hako Ground and Garden | Norvège | 47 22 90 7760 | Spypros Stavrinides Limited | Chypre | 357 22 434131 |
| Hayter Limited (U.K.) | Royaume-Uni | 44 1279 723 444 | Surge Systems India Limited | Inde | 91 1 292299901 |
| Hydroturf Int. Co Dubai | Émirats Arabes Unis | 97 14 347 9479 | T-Markt Logistics Ltd. | Hongrie | 36 26 525 500 |
| Hydroturf Egypt LLC | Egypte | 202 519 4308 | Toro Australia | Australie | 61 3 9580 7355 |
| Irrimac | Portugal | 351 21 238 8260 | Toro Europe NV | Belgique | 32 14 562 960 |
| Irrigation Products Int'l Pvt Ltd. | Inde | 0091 44 2449 4387 | Valtech | Maroc | 212 5 3766 3636 |
| Jean Heybroek b.v. | Pays-Bas | 31 30 639 4611 | Victus Emak | Pologne | 48 61 823 8369 |

Déclaration de confidentialité européenne

Les renseignements recueillis par Toro

Toro Warranty Company (Toro) respecte votre vie privée. Pour nous permettre de traiter votre réclamation au titre de la garantie et de vous contacter dans l'éventualité d'un rappel de produit, nous vous prions de nous communiquer certains renseignements personnels soit directement soit par l'intermédiaire d'un concessionnaire Toro.

Le système de garantie de Toro est hébergé sur des serveurs situés aux États-Unis où la loi relative à la protection de la vie privée n'offre pas forcément la même protection que dans votre pays.

EN NOUS FOURNISSANT DES RENSEIGNEMENTS PERSONNELS VOUS CONCERNANT, VOUS CONSENTEZ À CE QUE NOUS TRAITONS VOS RENSEIGNEMENTS PERSONNELS COMME DÉCRIT DANS CET AVIS DE CONFIDENTIALITÉ.

L'utilisation des renseignements par Toro

Toro peut utiliser vos renseignements personnels pour traiter vos réclamations au titre de la garantie et vous contacter dans l'éventualité d'un rappel de produit, ainsi que pour vous communiquer toute information nécessaire. Toro pourra partager les renseignements personnels que vous lui aurez communiqués avec les filiales, concessionnaires ou autres associés Toro en rapport avec ces activités. Nous ne vendrons vos renseignements personnels à aucune autre société. Nous nous réservons le droit de divulguer des renseignements personnels afin de satisfaire aux lois applicables et aux demandes des autorités concernées, pour assurer l'utilisation correcte de nos systèmes ou votre protection et celle d'autres usagers.

Conservation de vos renseignements personnels

Nous conserverons vos renseignements personnels uniquement pendant la durée nécessaire pour répondre aux fins pour lesquelles nous les avons collectés ou autres fins légitimes (comme la conformité réglementaire), ou conformément à la loi en vigueur.

Engagement de Toro relatif à la sécurité de vos renseignements personnels

Nous prenons toutes les précautions raisonnables pour protéger la sécurité de vos renseignements personnels. Nous prenons également les mesures nécessaires pour que vos renseignements personnels restent exacts et à jour.

Consultation et correction de vos renseignements personnels

Si vous souhaitez vérifier ou corriger vos renseignements personnels, veuillez nous contacter par courriel à legal@toro.com.

Droits des consommateurs australiens

Les clients australiens trouveront les détails relatifs aux droits des consommateurs australiens à l'intérieur du carton ou auprès de leur concessionnaire Toro local.



La garantie Toro et

La garantie de démarrage Toro (GTS)

Produits grand-public

Conditions et produits couverts

The Toro Company et sa filiale, Toro Warranty Company, en vertu d'un accord mutuel, s'engagent conjointement à réparer, pour l'acheteur d'origine¹, le Produit Toro listé ci-dessous en cas de défaut de matériau ou vice de fabrication, ou si le moteur Toro GTS (Garantie de démarrage) ne démarre pas dès le premier ou le deuxième essai, à condition que l'entretien courant requis dans le *Manuel de l'utilisateur* ait été effectué.

Durées de la garantie à partir de la date d'achat :

| Produits | Période de garantie |
|--|--|
| Tondeuses autotractées | |
| • Plateau moulé | 5 ans (usage résidentiel) ² 90 jours (usage commercial) |
| • Moteur | Garantie de démarrage GTS de 5 ans, Usage résidentiel ³ |
| • Batterie | 2 ans |
| • Plateau acier | 2 ans (usage résidentiel) ² 30 jours (usage commercial) |
| • Moteur | Garantie de démarrage GTS de 2 ans, Usage résidentiel ³ |
| Tondeuses TimeMaster | |
| • Moteur | 3 ans (usage résidentiel) ² 90 jours (usage commercial) |
| • Batterie | Garantie de démarrage GTS de 3 ans, Usage résidentiel ³ |
| Produits électriques à main et tondeuses autotractées | 2 ans, usage résidentiel ² Pas de garantie pour usage commercial |
| Souffleuses à neige | |
| • Monophasé | 2 ans (usage résidentiel) ² 45 jours (usage commercial) |
| • Moteur | Garantie de démarrage GTS de 2 ans, Usage résidentiel ³ |
| • Deux phases | 3 ans (usage résidentiel) ² 45 jours (usage commercial) |
| • Éjecteur, déflecteur d'éjecteur et couvercle de carter de turbine | À vie (propriétaire d'origine uniquement) ⁵ |
| Souffleuses à neige électriques | 2 ans (usage résidentiel) ² Pas de garantie pour usage commercial |
| Toutes les tondeuses autoportées ci-dessous | |
| • Moteur | Voir la garantie constructeur du moteur ⁴ |
| • Batterie | 2 ans (usage résidentiel) ² |
| • Accessoires | 2 ans (usage résidentiel) ² |
| Tracteurs de jardin et tondeuses autoportées DH | 2 ans (usage résidentiel) ² 30 jours (usage commercial) |
| Tracteurs de jardin et tondeuses autoportées XLS | 3 ans (usage résidentiel) ² 30 jours (usage commercial) |
| TimeCutter | 3 ans (usage résidentiel) ² 30 jours (usage commercial) |
| Tondeuses TITAN | |
| • Cadre | 3 ans ou 240 heures ⁵ À vie (propriétaire d'origine uniquement) ⁶ |

¹Le terme « acheteur d'origine » signifie la première personne qui s'est portée acquéreur du produit Toro.

²L'usage résidentiel désigne l'utilisation du produit sur le terrain où se trouve votre domicile. L'utilisation dans d'autres lieux est considérée comme un usage commercial, couvert par une garantie limitée.

³La garantie de démarrage (GTS) Toro ne s'applique pas si le produit est utilisé à des fins commerciales.

⁴Certains moteurs utilisés sur les produits Toro sont couverts par la garantie constructeur du moteur.

⁵Selon la première échéance.

⁶Garantie à vie du cadre – Si le cadre principal, qui est constitué de pièces soudées ensemble pour former la structure du tracteur et sur lequel sont fixés d'autres composants, comme le moteur, se fissure ou est cassé pendant l'utilisation normale, il sera réparé ou remplacé, au choix de Toro, gratuitement dans le cadre de la garantie, pièces et main-d'œuvre comprises. Toute défaillance du châssis causée par un usage incorrect ou abusif et toute défaillance ou réparation requise pour cause de rouille ou de corrosion n'est pas couverte.

La garantie sera annulée si le compteur horaire est débranché, modifié ou semble avoir été trafiqué.

Responsabilités du propriétaire

L'entretien de votre produit Toro doit être conforme aux procédures décrites dans le *Manuel de l'utilisateur*. Cet entretien courant est à vos frais, qu'il soit effectué par vous-même ou par un concessionnaire.

Comment faire intervenir la garantie

Si vous pensez que votre produit Toro présente un vice de matériau ou de fabrication, procédez comme suit :

1. Demandez à votre revendeur de prendre en charge votre produit. Si, pour une raison quelconque, il vous est impossible de contacter votre revendeur, vous pouvez vous adresser à n'importe quel concessionnaire Toro agréé pour l'entretien de votre produit. Consultez la liste des distributeurs jointe.
2. Lorsque vous vous rendez chez le réparateur, apportez le produit et une preuve d'achat (reçu). Si, pour une raison quelconque, vous n'êtes pas satisfait du diagnostic de votre réparateur ou des conseils prodigués, n'hésitez pas à nous contacter à l'adresse suivante :

Toro Customer Care Department, RLC Division
Toro Warranty Company
8111 Lyndale Avenue South
Bloomington, MN 55420-1196, États-Unis
001-952-948-4707

Ce que la garantie ne couvre pas

Il n'existe aucune autre garantie expresse, à part la garantie spéciale du système antipollution et du moteur pour certains produits. Cette garantie expresse ne couvre pas :

- Les frais normaux d'entretien et de remplacement de pièces, telles que les filtres, le carburant, les lubrifiants, les changements d'huile, les bougies, les filtres à air, l'affûtage des lames, les lames usées, le réglage des câbles/de la tringlerie ou le réglage des freins et de l'embrayage.
- Les défaillances de composants dues à une usure normale.
- Les produits ou pièces ayant fait l'objet de modifications, d'un usage abusif ou de négligence, et nécessitant un remplacement ou une réparation en raison d'un accident ou d'un défaut d'entretien.
- Les frais de prise à domicile et de livraison.
- Les réparations ou tentatives de réparation par quiconque autre qu'un concessionnaire-réparateur Toro agréé
- Les réparations requises en raison du non respect de la procédure recommandée relative au carburant (consultez le *Manuel de l'utilisateur* pour plus de détails)
 - La décontamination du système d'alimentation n'est pas couverte
 - L'utilisation de carburant trop ancien (vieux de plus d'un mois) ou de carburant contenant plus de 10 % d'éthanol ou plus de 15 % de MTBE
 - L'omission de la vidange du système d'alimentation avant toute période de non utilisation de plus d'un mois
- Les réparations ou réglages nécessaires pour corriger les problèmes de démarrage causés par :
 - Le non respect des procédures d'entretien correctes ou de la procédure recommandée relative au carburant
 - Des dommages subis par la lame de la tondeuse qui heurte un obstacle
- Certaines conditions de démarrage exigent un ou plusieurs essais, notamment :
 - Le premier démarrage après une période de non utilisation de plus de trois mois ou après le remisage saisonnier
 - Les démarrages par temps froid, par exemple au début du printemps et à la fin de l'automne
 - Les méthodes de démarrage incorrectes - si vous avez des difficultés à démarrer le moteur, vérifiez dans le *Manuel de l'utilisateur* que vous suivez bien les procédures de démarrage correctes. Vous éviterez peut-être ainsi une visite inutile chez un concessionnaire-réparateur Toro agréé.

Conditions générales

L'acheteur est couvert par la législation nationale de chaque pays. Les droits de l'acheteur, soutenus par la législation, ne sont pas limités par la présente garantie.